

Penerapan Teknologi *Vacuum Pump* Sebagai Alat Perah Untuk Produksi Susu Sapi Segar Berkualitas Dalam Mendukung Program Agrowisata Di Kecamatan Licin Kabupaten Banyuwangi

Asmaul Khusna¹⁾, Anis Usfah Prastujati²⁾, Nuraini Lusi³⁾

^{1),2)}Teknologi Pengolahan Hasil Ternak, Politeknik Negeri Banyuwangi

³⁾Teknik Mesin, Politeknik Negeri Banyuwangi

Jl. Raya Jember Km. 13 Labanasem Kabat Banyuwangi

Email : akhusna@poliwangi.ac.id

Abstrak. Kecamatan Licin merupakan salah satu Kecamatan di Kabupaten Banyuwangi yang dikembangkan berdasarkan potensi daerahnya menjadi kawasan agrowisata peternakan sapi perah. Peternakan sapi perah di Kecamatan Licin ini mengalami pasang surut usahahal ini disebabkan karena produksi susu dari Kecamatan Licin ini sebagian besar dipasok ke PT. Nestle. PT. Nestle hanya menerima kualitas susu grade A saja, sedangkan kualitas susu di Kecamatan Licin ini tidak selalu memenuhi standar dari PT. Nestle sehingga kebanyakan susu yang akan disetorkan ke PT. Nestle terkadang ditolak. Kualitas susu yang kurang baik ini diakibatkan pemerahan yang dilakukan di Desa Tamansari masih konvensional yakni pemerahan dilakukan menggunakan kedua tangan pemerah tanpa menggunakan sarung tangan dan susu ditampung pada wadah terbuka. Proses pemerahan yang masih konvensional ini mengakibatkan susu yang dihasilkan beresiko tinggi terkena cemaran mikroba sehingga susu tidak masuk katagori grade A. Oleh karena itu perlu adanya alat pemerah susu dengan teknologi vakum. Dengan adanya alat pemerah susu dengan teknologi vakum di kelompok ternak Ijen Makmur Kecamatan Licin dapat mempercepat proses pemerahan dan hasil pemerahan pun lebih higienis.

Katakunci: manajemen pemerahan, sapi perah, vacuum pump

1. Pendahuluan

Kecamatan Licin merupakan kecamatan yang dikembangkan berdasarkan potensi dan arahan pengembangan di kluster Banyuwangi Utara di mana fungsi kegiatannya berkisar pada beberapa sektor. Salah satu sektor yang dikembangkan adalah peternakan sapi perah. Selain itu Desa Tamansari Kecamatan Licin sedang dikembangkan menjadi kawasan Agrowisata, karena di Desa Tamansari mempunyai potensi peternakan sapi perah, perkebunan kopi yang luas, pertanian organik dan tempat-tempat wisata yang menarik sehingga Desa Tamansari menjadi salah satu Desa di Banyuwangi yang mempunyai jumlah kunjungan wisata cukup banyak. Wisatawan yang berkunjung di Desa Tamansari tertarik untuk melihat peternakan sapi perah dan minum susu segar di Desa Tamansari. BPS Kabupaten Banyuwangi, [1].

Di Desa Tamansari terdapat kelompok peternak sapi perah Ijen Makmur. Mayoritas pencaharian penduduk Desa Tamansari adalah sebagai perternak sapi perah. Mereka selama ini menjual susu murni dari pemerahan sapi yang mereka ternakkan sebagai produk utama yang dihasilkan. Susu murni yang diproduksi dikirimkan ke PT. Nestle namun susu yang dihasilkan oleh peternak seringkali ditolak oleh PT. Nestle dikarenakan tidak memenuhi standar grade A yaitu jumlah bakteri yang terkandung dalam susu cukup tinggi. Susu grade A adalah susu yang mempunyai Kandungan bakteri dalam susu < 100.000/ml dan setelah dipasteurisasi tidak boleh lebih dari 20.000/ml. Susu segar yang tidak memenuhi persyaratan grade A akan masuk ke grade B dengan kandungan bakteri < 1.000.000/ml dan setelah mengalami pasteurisasi kandungan bakteri < 50.000/ml. Susu grade C adalah susu yang tidak memenuhi persyaratan kelas A dan kelas B biasanya disebabkan oleh kondisi sanitasi yang kurang baik. [2].

Susu mempunyai kandungan gizi yang lengkap sehingga menyebabkan susu mudah ditumbuhi mikroorganisme seperti bakteri, kapang dan khamir. Mikroorganisme yang tumbuh umumnya adalah mikroorganisme perusak dan patogen yang berasal dari lingkungan, peralatan perah atau berasal dari sapi itu sendiri dimana mikroba tersebut dapat tumbuh dengan baik apabila lingkungan sekitar mendukung pertumbuhannya, seperti keadaan anaerob, suhu, kelembaban, pH dan adanya laktosa. [3][3]. Susu segar yang berasal dari sapi yang sehat tidak menjamin bahwa susu tersebut aman untuk dikonsumsi, karena pencemaran pada susu dapat timbul dari lingkungan pemeliharaan sapi yang kurang bersih, higienitas alat pemerahan yang digunakan dan tempat penyimpanan susu hasil pemerahan yang tidak sesuai. Kerusakan yang terjadi pada susu sapi yang telah diperah tersebut dapat mempengaruhi produksi dan penjualan susu sapi segar, sehingga jumlah pendapatan peternak sapi perah akan menurun. [4].

Kualitas bahan pangan asal ternak harus memperhatikan asas Aman, Sehat, Utuh dan Halal (ASUH). Untuk memperoleh susu yang bermutu tinggi dan aman dikonsumsi diperlukan manajemen yang baik meliputi sanitasi alat-alat operasional pemerahan dan lingkungan (pakan, kandang, operator), kebersihan dan kesehatan ternak, serta kebersihan sumber air dan penanganan susu setelah pemerahan.[5].



Gambar 1. Proses Pemerahan Susu konvensional di Kelompok Peternak Ijen Makmur

Pemerahan susu sapi di Desa Tamansari Kecamatan Licin Kabupaten Banyuwangi ini masih bersifat konvensional yaitu menggunakan metode pemerahan dengan kedua tangan. Hal ini tentu sangat berpengaruh terhadap kualitas maupun kuantitas susu sapi yang dihasilkan. Ditinjau dari segi kualitas, pemerahan menggunakan tangan secara langsung atau secara konvensional ini dapat menambah jumlah mikroba yang terkandung di dalam susu terlebih jika pemerahan dilakukan tanpa menggunakan sarung tangan atau tidak dilakukan dengan mencuci tangan terlebih dahulu. Selain itu, metode pemerahan susu secara konvensional yang dilakukan secara terus menerus dan dalam waktu yang lama dapat mengganggu kesehatan ternak dimana hal tersebut juga akan berpengaruh terhadap kualitas dan kuantitas susu, sehingga perlu adanya bantuan alat pemerahan susu dengan menerapkan teknologi *vacuum pump* agar susu yang dihasilkan lebih berkualitas dan meminimalisir cemaran mikroba sehingga dapat meningkatkan harga jual susu dan tidak adalagi susu yang ditolak oleh PT. Nestle.

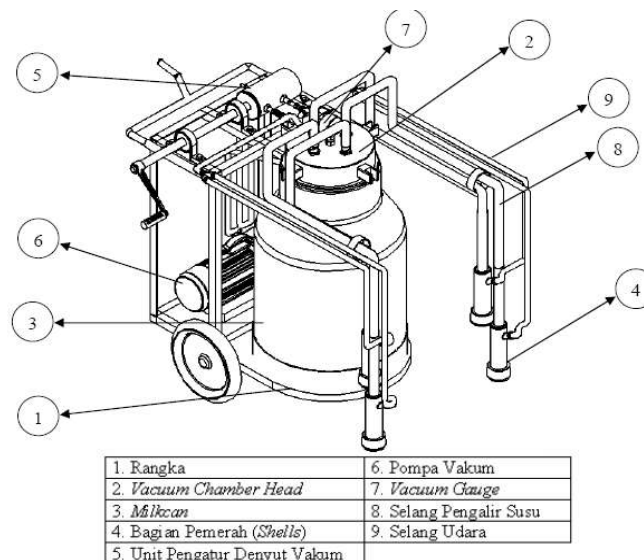
2. Metode Kegiatan

Dalam pelaksanaan program ini, metode pelaksanaan yang digunakan didasari dari permasalahan yang ada di Kelompok Peternak Ijen Makmur Desa Taman Sari Kecamatan Licin Kabupaten Banyuwangi yaitu mengatasi permasalahan produksi susu sapi segar dengan kualitas tinggi khususnya secara mikrobiologis, melalui beberapa tahapan yaitu:

- Sosialisasi kegiatan Program Penerapan Teknologi Tepat Guna (PPTG) Kepada Masyarakat
- Persiapan alat dan bahan yang dibutuhkan
- Perencanaan desain rangka
- Perencanaan sambungan las, baut dan mur
- Perakitan dan *Finishing*
- Pelatihan penanganan pasca panen susu
- Monitoring dan Evaluasi Indikator Keberhasilan Program
- Publikasi
- Pelaporan Akhir

2.1 Rancangan Fungsional

Alat pemerah susu sapi semi otomatis tipe engkol ini terdiri dari beberapabagian utama, yaitu: bagian pemerah, karet pemerah, sistem transmisi, pompa engkol, pompa vakum, *milkan*, dan rangka. MesinPemerah Susu Sapi dapat dilihat pada gambar 2.



Gambar 2. Rancangan Mesin Pemerah Susu Sapi Vakum

Sementara bagian lain sebagai penghubung adalah selang dan selang silikon. Fungsi dari semua bagian tersebut adalah sebagai berikut:

a) Bagian Pemerah (*Shells*)

Bagian pemerah (*shells*) berfungsi sebagai rangka bagi karet pemerah dan tempat menempelnya soket untuk kemudian dihubungkan dengan nepel selang. Bagian pemerah harus ringan, karena bila terlalu berat dapat menyebabkan sapi kesakitan, dan menimbulkan mastitis. Bagian pemerah harus kuat, agar tidak mudah rusak bila jatuh atau terinjak oleh sapi.

b) Karet Pemerah (*Liner*)

Karet pemerah (*liner*) berfungsi sebagai penggenggam puting sapi, untuk kemudian memberikan tekanan atau gaya hisap yang dihasilkan oleh pompa engkol dan vakum terhadap puting sapi. Karet pemerah terbuat dari bahan yang fleksibel dan tentunya aman untuk pangan.

c) Sistem Transmisi

Sistem transmisi berfungsi untuk menyalurkan daya atau tenaga manusia yang digunakan untuk menggerakkan pompa engkol. Sistem transmisi juga untuk mengurangi gaya yang dibutuhkan untuk memutar pompa engkol.

d) Pompa Engkol

Fungsi dari pompa engkol adalah memberikan tekanan terhadap karet pemerah. Pemberian tekanan terhadap karet pemerah ini bertujuan untuk menghentikan sementara waktu laju penghisapan yang diterima oleh puting sapi. Pompa engkol ini menggantikan fungsi pulsator pada alat pemerah otomatis.

e) Pompa vakum

Pompa vakum berfungsi untuk menciptakan kondisi ruang vakum pada *milkan*, untuk selanjutnya melakukan penghisapan pada puting sapi. Gaya hisap yang dihasilkan juga berfungsi untuk menahan bagian pemerah agar mampu menempel pada puting sapi dan tidak terjatuh. Gaya hisap ini yang merupakan faktor utama yang bisa mengeluarkan air susu dari ambing sapi.

f) Vacuum Chamber Head (VCH)

Vacuum chamber head (VCH) merupakan suatu unit yang dipasangkan dengan *milkan*. Berfungsi sebagai pengkondisi ruang vakum pada *milkan*. VCH dilengkapi *seal* untuk mencegah kebocoran udara. VCH terbuat dari bahan *stainless steel*, karena bahan ini mudah untuk dikerjakan dan aman untuk pangan.

g) Milkcan

Milkcan atau wadah penampung berfungsi untuk menampung air susu yang keluar dari puting sapi. Gaya hisap yang diperoleh puting sapi merupakan hasil dari ruang vakum pada *milkan*. Ruang vakum pada *milkan* tersebut dibentuk oleh pompa vakum. *Milkcan* harus aman digunakan untuk bahan pangan, tidak mengandung unsur logam berat dan mudah untuk dibersihkan.

h) Selang Udara

Selang udara berfungsi untuk mengalirkan tekanan udara yang dihasilkan oleh pompa engkol menuju ke bagian pemerah. Selang ini harus mampu menahan tekanan hingga 50 kPa yang dihasilkan oleh pompa engkol.

i) Selang Pengalir Susu

Selang pengalir susu terbuat dari silikon, yang berfungsi untuk mengalirkan air susu hasil pemerahan menuju ke *milkan*. Selang pengalir susu ini tentunya harus mampu menahan gaya hisap yang berasal dari *milkan*, selain itu selang pengalir susu harus dipastikan aman untuk bahan pangan.

j) Rangka

Rangka berfungsi sebagai dudukan pompa engkol, sebagai penyangga pompa vakum, penyangga *milkan*, dan dudukan untuk sistem transmisi. Rangka tersebut harus kuat menahan beban yang dihasilkan oleh seluruh komponen. Rangka harus dilengkapi roda, agar memudahkan untuk bergerak.

Keunggulan produk alat vakum antara lain:

- 1) Pengoperasiannya yang lebih mudah..
- 2) Produk murah.
- 3) Proses Perawatannya lebih mudah.
- 4) Meningkatkan produksi susu sapi
- 5) Kontruksi lebih ringan.
- 6) Lebih mudah dibersihkan.
- 7) Lebih higienis.

3. Pembahasan dan Hasil

Program penerapan teknologi tepat guna kepada masyarakat dengan judul Penerapan teknologi *vacuum pump* sebagai alat perah untuk produksi susu sapi berkualitas dalam mendukung

agrowisata di Kecamatan Licin Kabupaten Banyuwangi telah dilaksanakan dengan beberapa bentuk kegiatan seperti pembuatan alat, uji coba dan pelatihan pengoperasian alat dan penyerahan alat kepada mitra. Adapun rincian output atau luaran yang telah dicapai adalah sebagai berikut:

3.1 Pembuatan Alat dan Uji Coba Alat

Pembuatan alat perah vakum dilakukan di Laboratorium Pengelasan Teknik Mesin dengan menggunakan bahan-bahan *food grade* sehingga aman untuk produk pangan. Proses pembuatan alat perah vakum dapat dilihat pada gambar 4. Prinsip kerja alat perah vakum yaitu dengan pemijatan puting dan penghisapan susu, dua mekanisme tersebut dikerjakan oleh pompa vakum dengan penggerak motor listrik. Dalam alat perah vakum terdapat komponen yang bernama pulsator, berfungsi sebagai pengatur ritme pemijatan dan penghisapan yang dikerjakan per menit. Salah satu bagian atau komponen dari alat perah vakum adalah pada bagian pemerah yang didalamnya terdapat karet pemerah, prinsip kerjanya yaitu pada saat karet melakukan penekanan terhadap puting susu, kemudian susu akan keluar dengan sendirinya dengan adanya gaya hisap dari pompa vakum.



Gambar 3. Proses Pembuatan Alat Perah Vakum

Dalam bagian pemerah susu sapi terdapat karet yang berfungsi menggantikan tangan dalam melakukan pemerahan atau pemijatan. Pompa vakum adalah sebuah peralatan yang dapat mengeluarkan udara dan gas-gas lain dari suatu ruangan tertutup. Sebagai hasil dari pengeluaran gas ini adalah terbentuknya ruangan yang bertekanan lebih rendah daripada tekanan atmosfer lingkungan. Sebelum diantarkan ke mitra, dilakukan uji coba terlebih dahulu agar dapat diketahui jika terdapat kerusakan atau terdapat komponen yang tidak berfungsi. Adapun proses uji coba alat dapat dilihat pada gambar 5.



Gambar 4. Uji Coba Alat

3.2 Pelatihan Pengoperasian Alat dan Serah Terima Alat Kepada Mitra

Alat yang telah diuji coba dan dipastikan semua komponennya berfungsi dilanjutkan untuk diserahkan kepada mitra. Mitra diberikan pelatihan dan pengarahan tentang bagaimana cara mengoperasikan alat tersebut. Narasumber yang memberikan pengarahan cara pengoperasian alat adalah bapak Dwi Ahmad Priyanto, S.Pt., M.Sc. Pelatihan pengoperasian alat ini meliputi cara mengoperasikan alat, membersihkan tabung dan pompa dan tekanan pada boiler, dan juga bagaimana *me-maintenance* mesin pemerah. Kegiatan pelatihan ini dilaksanakan di kandang milik bapak Achmad Sulamto sebagai Ketua Kelompok Ternak Ijen Makmur. Kegiatan pelatihan ini dimulai dengan pemaparan bagaimana cara pengoperasian alat, yaitu memberikan gambaran prinsip kerja mesin, kemudian diskusi pemilik dan staf serta masyarakat, dan dilanjutkan dengan uji coba alat ke sapi. Kegiatan pelatihan pengoperasian alat vakum perah dapat dilihat pada gambar 6.



Gambar 5. Pelatihan Pengoperasian Alat

Pada kegiatan pelatihan pengoperasian alat juga dilakukan uji coba secara langsung alat perah vakum kepada ternak sapi. Pada uji coba tersebut sapi merasa cukup nyaman, hal ini terlihat dari tingkah laku sapi yang jinak dan tidak melawan ketika dilakukan uji coba. Kegiatan uji coba alat perah vakum dapat dilihat pada gambar 7. Pada uji coba alat vakum ini dihasilkan waktu yang cukup singkat dalam pemerah sapi hingga benar-benar kosong, yang biasanya proses pemerahan manual dengan tangan membutuhkan waktu kurang lebih 10 menit untuk satu sapi, dengan alat perah vakum ini dapat dipersingkat menjadi 7 menit untuk 2 sapi sekaligus. Hal ini tentu saja dapat menghemat waktu dan tenaga dari peternak, dan susu yang dihasilkan pun menjadi lebih higienis.



Gambar 7. Uji coba Alat Perah Vakum Pada 2 ekor Sapi

Setelah mitra memahami cara mengoperasikan alat, membersihkan tabung dan pompa dan tekanan pada boiler, dan juga bagaimana *me-maintenance* mesin pemerah, acara selanjutnya adalah serah terima alat yang langsung diberikan kepada mitra yaitu Bapak Achmad Sulamto dan Bapak Achmad Ropik. Serah terima alat ini dilakukan dengan menandatangani berita acara serah terima alat yang dapat dilihat pada gambar 8 dan gambar 9.



Gambar 8. Serah Terima Alat Perah Vakum Kepada Bapak Achmad Ropik



Gambar 9. Serah Terima Alat Kepada Bapak Achmad Sulamto

4. Simpulan

Kesimpulan pada Penerapan teknologi *vacuum pump* sebagai alat perah untuk produksi susu sapi berkualitas dalam mendukung agrowisata di Kecamatan Licin Kabupaten Banyuwangi. Adalah Penggunaan alat pemerah vakum dapat menghemat waktu dan tenaga dalam proses pemerahan susu yang awalnya dengan pemerahan manual membutuhkan waktu 10 menit untuk satu sapi, sedangkan dengan alat pemerah vakum hanya dibutuhkan waktu 7 menit untuk pemerah dua sapi sekaligus dan susu yang dihasilkan lebih higienis.

Ucapan Terima Kasih

Terimakasih kami sampaikan kepada pihak-pihak yang telah membantu menyelesaikan pengabdian ini yaitu kelompok ternak Ijen Makmur dan kepada Institusi Politeknik Negeri Banyuwangi yang telah memberikan kesempatan kepada kami untuk melaksanakan pengabdian ini. Kepada DRPM Direktorat Jenderal Penguatan Riset dan Pengembangan Kementerian Riset, Teknologi, dan Pendidikan Tinggi atas dana pengabdian yang telah diberikan.

Daftar Pustaka

- [1]. BPS Kabupaten Banyuwangi, "Kabupaten Banyuwangi Dalam Angka. Banyuwangi: Pemerintah Daerah Kabupaten Banyuwangi, 2015.
- [2]. H. Budiyo, "Analisis daya simpan produk susu pasteurisasi berdasarkan kualitas bahan baku mutu susu," *Paradig. X*, vol. 5, 2009.
- [3]. E. Gustiani, "Pengendalian cemaran mikroba pada bahan pangan asal ternak (daging dan susu) mulai dari peternakan sampai dihidangkan," *J. Litbang Pertan.*, vol. 28, no. 3, pp. 96–100, 2009.
- [4]. B. Utomo and M. D. Pertiwi, "Tampilan produksi susu sapi perah yang mendapat perbaikan manajemen pemeliharaan," *Caraka Tani J. Sustain. Agric.*, vol. 25, no. 1, pp. 21–25, 2017.
- [5]. A. Putra, "Potensi Penerapan Produksi Bersih Pada Usaha Peternakan Sapi Perah (studi kasus pemerahan susu sapi moeria kudu jawa tengah)." program Pascasarjana Universitas Diponegoro, 2009.