

# SISTEM MONITORING SUHU DAN KELEMBABAN BERBASIS IoT PADA PROSES PEMBUATAN PUPUK ORGANIK PADAT

Muhammad Saiful Amin<sup>1)</sup>, Ambar Susanti<sup>2)</sup>, Primaadi Airlangga<sup>3)</sup>

<sup>1,3)</sup> Fakultas Teknologi Informasi, Universitas KH. A. Wahab Hasbullah

<sup>2)</sup>Fakultas Pertanian, Universitas KH. A. Wahab Hasbullah

*Correspondence Author: aminzuhria@gmail.com*

| Info Artikel :   | ABSTRACT   |
|--|--|
| Sejarah Artikel :<br>Menerima :<br>15 Juni 2021<br>Revisi :<br>03 Agust 2021<br>Diterima :<br>29 Agust 2021<br>Online :<br>30 Agust 2021<br><br><b>Keyword :</b><br><br><i>Blynk , DS18B20,<br/>           ESP8266, IoT,<br/>           Soil Moisture.</i> | <p><i>The Process Of Making Organic Fertilizer requires a specific temperature and humidity to keep the microorganisms used to stay alive and decompose perfectly. For that, it is necessary to monitor temperature and humidity. Along with the development of this technology, it can be done by remote automation using a microcontroller on the ESP8266 nodemcu based on IoT (Internet Of Things), which is combined with the DS18B20 sensor for temperature measurement and soil moisture sensor, as a humidity meter with a temperature unit of °C. The humidity meter is an analog signal; the more significant the value, the more humid organic fertilizer. Acquired measurement data is sent to the Smartphone using an internet-connected ESP8266 monitoring temperature and humidity, which can be viewed via the Blynk App.</i></p>   |
|  | INTISARI   |
| <b>Kata Kunci :</b><br><br><i>Blynk , DS18B20,<br/>           ESP8266, IoT,<br/>           Soil Moisture.</i>  | <p>Proses pembuatan pupuk organik padat membutuhkan suhu dan kelembaban tertentu untuk menjaga <i>mikroorganism</i>e yang digunakan agar mampu tetap hidup dan dapat menguraikan dengan sempurna, untuk itu perlu dilakukan pemantauan suhu dan kelembaban. Seiring dengan perkembangan teknologi tersebut dapat dilakukan dengan cara otomatisasi jarak jauh menggunakan mikrokontroler pada <i>nodemcu ESP8266</i> dengan berbasis IoT (<i>Internet Of Things</i>), yang dikombinasikan dengan sensor <i>DS18B20</i> untuk pengukuran suhu dan sensor <i>soil moisture</i>, sebagai pengukur kelembaban dengan satuan suhu °C. Pengukur kelembaban berupa sinyal analog, yang semakin besar nilainya, maka semakin lembab. Akuisisi data pengukuran dikirimkan ke <i>Smartphone</i> menggunakan <i>ESP8266</i> yang terhubung ke <i>internet</i> pemantauan suhu dan kelembapan, yang dapat dilihat melalui Aplikasi <i>Blynk</i>.</p> |

## 1. PENDAHULUAN

Pupuk merupakan aspek penting dalam pertanian, bahkan pupuk menjadi salah satu kunci keberhasilan petani dalam budidaya tanaman. Berdasarkan bahan dasar pupuk, terbagi ke dalam pupuk *organic* dan pupuk *sintetik*. Pupuk *sintetik* yang berbahan dasar kimia umumnya merupakan hasil olahan produk pabrik. Seperti halnya dengan pemakaian bahan kimia, penggunaan pupuk

*sintetik*, apabila diaplikasikan secara tidak bijaksana baik dosis dan waktu, akan menimbulkan dampak negatif dalam pemakaian jangka panjang. Oleh karena itu harus dilakukan keseimbangan dalam aplikasi pupuk di lahan, yaitu dengan pemberian pupuk organik selain kimiawi. Bot dan Benites (2005 dalam Hartatik, dkk. 2015) menyatakan bahwa bahan *organik* mengandung unsur hara esensial tanaman, dan mampu *mengabsorpsi* dan menahan unsur hara tersedia untuk tanaman. Pemberian pupuk *organik* dalam wujud padat ataupun cair dari hasil *fermentasi*, akan memperbaiki kesuburan tanah dalam menunjang perkembangan tumbuhan, dengan pemakaian *mikroorganisme* yang *mendegradasi* bahan *organik* (Nur et al, 2016). Hal ini dapat mendukung ketersediaan unsur hara untuk perkembangan tanaman.

Dalam pembuatan pupuk *organik*, diperlukan proses penguraian terlebih dahulu untuk memperoleh nisbah *C/N* rendah. Proses penguraian tersebut dapat berlangsung secara *aerob* dan *anaerob*, untuk menghasilkan kompos sebagai produk akhir. Berdasarkan Peraturan Menteri Pertanian Nomor 28/permentan/sr.130/5/2009 tahun 2009 pupuk *organik* merupakan pupuk yang sebagian besar atau keseluruhannya dikembangkan dari bahan *organik* yang diperoleh dari limbah hewan, dan tumbuhan dalam bentuk padat atau cair. Penyediaan bahan *organik* digunakan untuk memperbaiki sifat fisik, kimia dan biologi tanah. Pengomposan dalam proses pembuatan pupuk *organik* merupakan salah satu metode dalam mengubah bahan *organik* menjadi sebuah bahan yang lebih sederhana dengan memanfaatkan aktifitas *mikroba*. (Direktorat Sarana Produksi, 2009).

Pada proses pengomposan tersebut terjadi reaksi *eksotermik* yang menghasilkan panas. Panas ditandai dengan naiknya suhu yang terjadi karena pelepasan energi. Adanya kenaikan suhu dalam tumpukan bahan *organik* yang digunakan untuk kompos, akan memberi keuntungan terhadap *mikroorganisme termofilik* yang berperan dalam proses penguraian tersebut (Pinandita, dkk. 2017). Suhu ideal dalam proses pengomposan berkisar 30°C – 60°C (Murbandono, 2008 dalam Suhana, dkk. 2017). Akan tetapi, apabila tidak terjadi kestabilan suhu pada kisaran tersebut, akan berpengaruh terhadap proses dan hasil pengomposan. Suhana, dkk (2017) melaporkan apabila suhu rendah saat proses pengomposan, menyebabkan *mikroorganisme* pengurai tidak dapat tumbuh dan bekerja dengan baik. Lebih lanjut Suhana, dkk. (2017) menyatakan apabila suhu terlalu tinggi, lebih dari 60°C, akan mengakibatkan *mikroorganisme* pengurai mati.

Berdasarkan hal tersebut, perlu dikaji upaya untuk memperoleh pupuk *organik* dengan kualitas yang baik. Salah satu diantaranya adalah pemanfaatan teknologi untuk mengendalikan suhu dan kelembapan pada saat proses pengomposan berlangsung. Hal ini diharapkan mampu mendukung pembuatan pupuk kompos secara optimal. Seiring dengan bertambahnya pengetahuan tentang teknologi, IoT (*Internet Of Things*) merupakan salah satu dari beberapa teknologi yang dapat dimanfaatkan untuk melakukan monitoring suhu dan kelembapan pada proses pembuatan pupuk *organik* padat. Berdasarkan permasalahan diatas, penelitian dilakukan dengan tujuan untuk membuat sebuah alat dengan *Microcontroller* untuk memantau suhu dan kelembapan dalam proses pembuatan pupuk *organik* padat. Alat tersebut diharapkan dapat membantu para pembuat pupuk *organik*/petani untuk melihat kondisi dari pupuk *organik* tersebut di manapun ketika ada terhubung dengan *internet*. (Hasan, 2019)

## 2. METODE PENELITIAN

### 2.1 Tempat dan Waktu Penelitian

Pelaksanaan kegiatan penelitian dilakukan di Laboratorium Teknologi Informasi Fakultas Teknologi Informasi dan *Green House* Fakultas Pertanian Universitas KH.A. Wahab Hasbullah, Maret sampai dengan Mei 2021.

### 2.2. Bahan, Alat, dan Pemograman

#### 2.2.1 Bahan

Bahan – bahan penting yang digunakan dalam pembuatan alat ini, sebagai berikut :

1. Software : Arduino IDE dan *Blynk*
2. Hardware : Bahan : 1) 1 buah *NodeMCU ESP8266*, 2) 1 buah LCD I2C, 3) Sensor *DS18B20*, 4) Sensor soil moisture, 5) Relay, 6) 2 buah fan, 7) Kabel konektor, 8) Laptop/Komputer, 9) *Smartphone*, dan 10) Kotak Wadah Untuk Kompos.

### 2.2.2 Alat

#### 1) *Nodemcu Esp8266*

*NodeMCU Esp8266* merupakan modul *Mikrokontroler* pengendali berbasis mikrokontroler ESP-12E buatan espressif. Modul ini dapat digunakan pada *bread board*, mempunyai antarmuka USB ke serial dan dapat diprogram menggunakan Bahasa Pemrograman *LUA* merupakan Bahasa pemrograman dinamis yang berbasis skrip yang memiliki *API (Application Programming Interface)* Bahasa C yang relatif lebih sederhana, Arduino atau *ESP8266 SDK*. ESP-12E adalah sebuah modul wifi menggunakan *chip ESP8266* yang ditutupi bahan logam dengan tujuan mengurangi gangguan interferensi dengan perangkat lain. Spesifikasi lengkap chip *ESP8266* sebagai berikut : 1) Tegangan sumber 3.3VDC, 2) Wi-Fi Direct (P2P), soft-AP, 3) Konsumsi arus : 10uA~170mA., 4) Memori flash terpasang maksimal 16MB (normal 512K)., 5) Protokol TCP/IP terintegrasi, 5) Prosesor Tensilica L106 32-bit., 6) Kecepatan prosesor 80~160MHz., 7) Kapasitas *RAM (Random Acces Memory)* sebesar 32Kb + 80Kb., 8) *GPIO (General Purpose Input Output)* sejumlah 17 (multiplex dengan fungsi lain)., 9) Satu buah *ADC (Analog Digital Converter)* resolusi 1024, 10) Daya luaran +19.5dBm pada mode 802.11b, dan 11) Jumlah koneksi TCP maksimal 5.(Hidayati *et al.*, 2018)

#### 2) Sensor *DS18B20*

Sensor *DS18B20* merupakan sensor yang dapat mengukur *temperature* dengan keunggulan *waterproof* (anti air) sehingga cocok digunakan untuk mengukur suhu pada tempat yang sulit ataupun basah. Sensor ini mempunyai serial number unik, yang dapat menggabungkan beberapa sensor yang sama dalam 1 bus.(Manurung, 2018)

#### 3) Soil Moisture

Soil moisture merupakan sensor yang dapat mengukur kelembaban dalam tanah. Oleh karena itu sensor ini dapat digunakan untuk mengukur kelembaban pupuk organik padat. Sensor ini mempunyai spesifikasi tegangan input 3v – 5v, tegangan output sebesar 4.5v, dan value range sebesar ADC sebesar 1024 bit mulai dari 0 ± 1023 bit.(Husdi, 2018)

#### 4) Relay

*Relay* merupakan alat yang dapat memutus dan menghubungkan suatu rangkaian elektronik yang satu dengan yang lainnya Prinsip kerja relay sama dengan saklar, tetapi relay dapat diatur agar memutus dan menghubungkan rangkaian elektronik secara otomatis, pada saat dalam kondisi tertentu.(Hidayati *et al.*, 2018)

### 2.2.3 Perancangan Software

#### 1) *Internet Of Things*

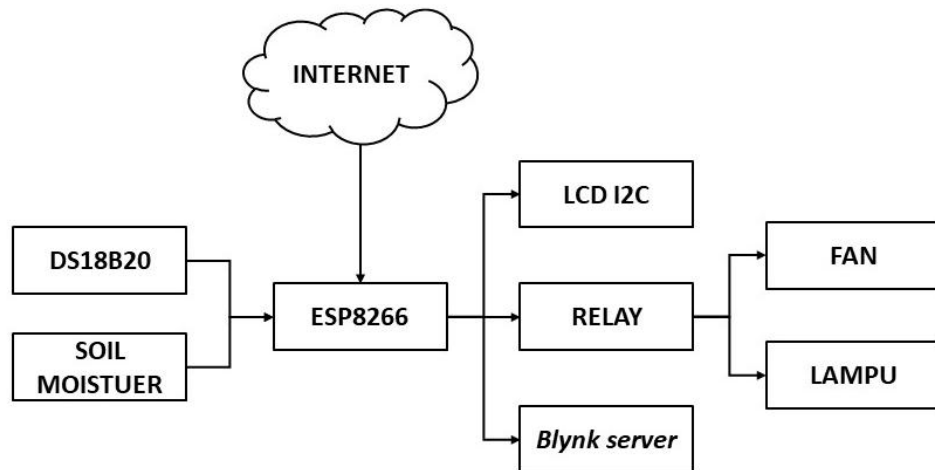
*Internet Of Things* secara umum dapat diartikan sebagai kemampuan kemajuan teknologi untuk menghubungkan manusia dengan alat elektronik melalui jaringan internet, meskipun telah dikenalkan sejak 15 tahun yang lalu hingga kini belum ada sebuah consensus mengenai definisi dari IoT (*internet of things*). (Husdi, 2018)

#### 2) *Blynk*

*Blynk* merupakan sebuah aplikasi yang dapat menjadi solusi dalam pembuatan project *Internet Of Things* sebagai dashboard untuk control jarak jauh, dengan keunggulannya yaitu penggunaan *interface* yang sangat *user friendly* atau sangat mudah hanya *drag and drop* memudahkan bagi pengguna awam dalam menggunakan aplikasi tersebut. (Hasan, 2019)

#### 3) *Perancangan Sistem*

Perancangan system berfungsi sebagai pedoman untuk merancang project monitoring suhu dan kelembaban berbasis IoT dalam proses pembuatan pupuk organik padat. Perancangan system ini berisi diagram blok yang menjelaskan alur kerja system yang akan dibuat. Diagram dapat dilihat pada gambar 1 berikut :



Gambar 1. Diagram perancangan alat monitoring suhu dan kelembaban berbasis IoT dalam proses pembuatan pupuk organik padat

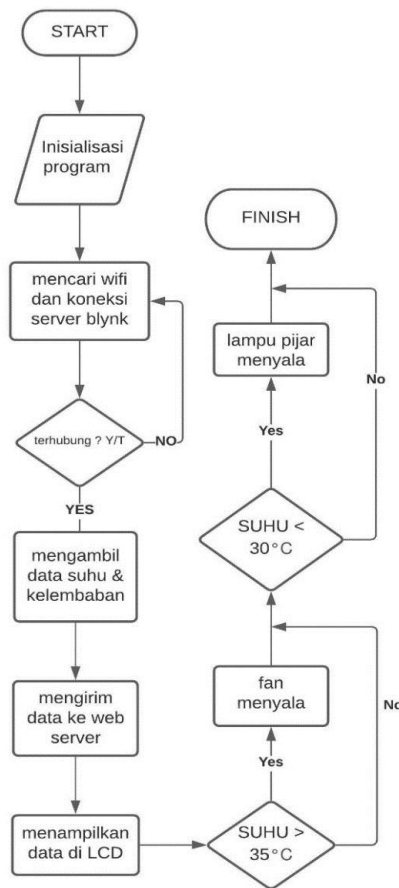
Adapun alur berdasarkan Gambar 1 adalah sebagai berikut ; System kerja alat pertama mikrokontroler ESP8266 akan menerima input dari sensor DS18B20 dan Soil Moisture. Setelah itu mikrokontroler akan mengirim data dari sensor. Pengiriman pertama di kirimkan ke Blynk server yang selanjutnya ditampilkan di aplikasi blynk pada smartphone. Pengiriman kedua di tampilkan pada layar LCD I2C, dan selanjutnya relay akan menyala sesuai kondisi. Apabila Suhu  $\geq 35^{\circ}\text{C}$  , relay channel 1 akan menyalakan FAN, dan apabila Suhu  $\leq 30^{\circ}\text{C}$  relay channel 2 akan menyalakan lampu.

#### 4) Prinsip Kerja Alat

Berdasarkan Gambar 1 cara kerja alat ini adalah 2 sensor yang akan menjadi input sensor DS18B20 sebagai input suhu dan soil moisture sensor sebagai input kelembaban setelah itu mikrokontroler Nodemcu ESP8266 yang akan mengirimkan hasil input ke server blynk sehingga nilai dari sensor akan ditampilkan di smartphone. Kemudian nilai sensor tadi juga akan ditampilkan di LCD I2C. Fungsi relay sendiri yaitu sebagai pengontrol suhu dan kelembaban seperti saklar yang melakukan on/off secara otomatis.

#### 5) Flowchart Alur Sistem

Adapun flowchart dalam pembentukan prototype monitoring suhu dan kelembaban berbasis IoT pada proses pembuatan pupuk organik padat sebagai berikut :



Gambar 2. Flowchart alur kerja system monitoring suhu dan kelembaban berbasis IoT dalam proses pembuatan pupuk organik padat

Keterangan bagan alur Gambar 2 sebagai berikut :

- 1) Start
- 2) Inisialisasi Program : Nodemcu melakukan *scanning* terhadap coding dan hardware yang kita gunakan
- 3) Nodemcu melakukan scanning terhadap wifi disekitar sesuai dengan ssid dan password yang di tetapkan di sketch
- 4) Apabila terhubung maka melanjutkan perintah berikutnya
- 5) Sensor DS18B20 mengambil data suhu
- 6) Sensor soil moisture mengambil data kelembaban
- 7) Nodemcu mengirimkan data suhu dan data kelembaban ke server Blynk
- 8) Menampilkan data pada aplikasi Blynk
- 9) Nodemcu menampilkan data suhu dan kelembaban pada LCD 2X16 I2C
- 10) Apabila suhu lebih dari 35°C maka fan akan menyala
- 11) Jika Suhu kurang dari 30°C maka lampu menyala
- 12) Finish

### 3. HASIL DAN PEMBAHASAN

#### 3.1. Instalasi Arduino IDE

Perancangan Aplikasi merupakan tahapan perencanaan untuk melakukan pemrograman terhadap mikrokontroler. Sebelum melakukan pemrograman pada alat terlebih dahulu harus melakukan instalasi Software Arduino IDE dan library yang akan digunakan. Adapun langkah pertama install aplikasi Arduino IDE ada pada link berikut : <https://www.arduino.cc/en/software> Selanjutnya langkah kedua ESP8266 dapat diprogram dengan memakai Arduino IDE. Arduino IDE standard tidak mempunyai library ESP8266 serta Blynk, sehingga pada saat sebelum membuat

program ESP8266 dengan pemakaian Arduino, harus dilakukan instalasi add on ESP8266 Library dan Blynk Library. Adapun langkah – langkahnya sebagai berikut :

- 1) Pertama *add on* ESP8266 dengan *Arduino Board Manager*  
*Install library* ESP8266 dengan cara buka Arduino IDE masuk ke menu *preference*. Kemudian pada jendela paling bawah memasukkan URL berikut :  
[http://arduino.esp8266.com/stable/package\\_esp8266com\\_index.json](http://arduino.esp8266.com/stable/package_esp8266com_index.json) di Additional Board Manager URL. Setelah menambahkan URL pada *Additional Board Manager* kemudian masuk ke menu *Board Manager (Tools > Boards > Boards Manager)*. Langkah selanjutnya mencari ESP8266 pada *Filter* untuk memudahkan pencarian. Setelah itu klik *Install*.
- 2) Memasang Library Blynk  
 Pembuatan sebuah program yang bisa terhubung dengan Aplikasi blynk, di Arduino IDE harus terinstall Library Blynk. Library Blynk Dapat diunduh melalui menu *Sketch Include Library Manage Libraries* (ctrl + shift + i). Library Blynk terbaru saat ini adalah Version 0.6.1. Apabila instalasi library Blynk sudah selesai, maka Menu Library Blynk pada Sketch Include Library Blynk sudah tersedia.

### 3.2. Instalasi dan Konfigurasi Aplikasi Blynk

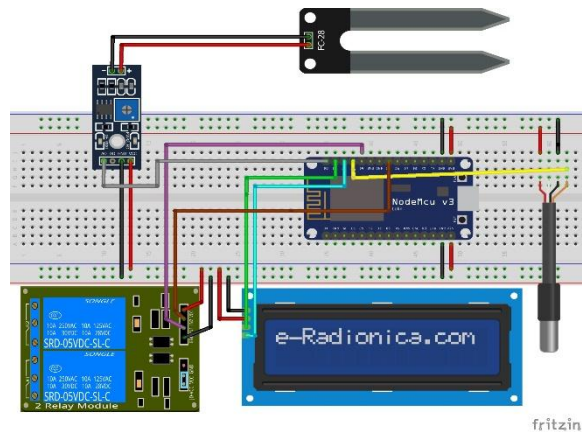
Pada tahap ini adalah melakukan *install* aplikasi *blynk* yang digunakan sebagai *interface* dari system monitoring suhu dan kelembaban berbasis IoT, pada proses pembuatan pupuk organik padat, Selain itu sebagai *cloud server* untuk komunikasi antara alat dan *smartphone*. Adapun langkah – langkahnya sebagai berikut:

- 1) Langkah pertama download aplikasi *Blynk* di *playstore* atau *app store*.
- 2) Setelah itu membuka aplikasi *Blynk* dan akun dengan pilih (*creat new akun*), setelah itu masukkan email dan password untuk akun blynk. Setelah berhasil maka akan dikirim kan kode autentikasi lewat email yang sudah di daftarkan.
- 3) Selanjutnya membuat *project*, pertama kali pilih menu *New Project* dengan nama *project* “monitoring suhu” dengan tipe koneksi “*wireless*” dan klik *create*.
- 4) Setelah berhasil membuat *project* di aplikasi blynk, akan dikirim kan kode Autentikasi lewat email yang didaftarkan.
- 5) Setelah mendapat kode auth mengatur tampilan widget yang dibutuhkan.
- 6) *Widget superchart* menambahkan data stream yang akan di *record* pada *display* dan untuk pin yang digunakan pada *widget* ini yaitu pin v1 dengan *standart resolution (live, 1d, 1w)*.
- 7) *Widget gouge* satu digunakan untuk menampilkan data kelembaban dengan settingan sebagai berikut :
  - Name : *HUMIDITY*
  - Pin : v0
  - Reading rate : 1 sec
- 8) *Widget gouge* dua digunakan untuk menampilkan data suhu yang diperoleh dari sensor DS18B20 dengan settingan sebagai berikut :
  - Name : *SUHU*
  - Pin : v1
  - Reading rate : 1 sec
- 9) Sampai disini proses konfigurasi aplikasi Blynk.

### 3.3. Pengujian Komponen

#### 3.3.1. Rangkaian Perangkat Keras

Terdapat 2 jenis sensor sebagai *input* sensor. Sensor pertama adalah DS18B20 sebagai pengukur suhu pupuk organik. Sensor jenis ini digunakan karena sensor DS18B20 mempunyai keunggulan tahan air. Sensor yang kedua adalah *soil moisture*, yang merupakan sensor berfungsi untuk mengukur kelembaban pada pupuk organik, dan kelembaban tanah. Selanjutnya setelah data diterima oleh nodemcu ESP8266, data akan dikirimkan ke server *blynk*. Data dikirimkan ke aplikasi *blynk* yang ada pada smartphone, sehingga akan muncul nilai suhu dan kelembaban pupuk. Adapun rangkaian yang digunakan adalah sebagaimana gambar 3 berikut ini :



Gambar 3 rangkaian perangkat keras

#### 3.3.2. Sensor DS18B20

Sensor DS18B20 merupakan sebuah *module* sensor yang berfungsi sebagai pengukur objek suhu. Sensor tersebut mempunyai output tegangan digital yang dapat diolah lebih lanjut dengan menggunakan mikrokontroler.

Adapun langkah pengujiannya sebagai berikut :

- 1) *ds18b20* ditancapkan ke dalam air hangat untuk mendeteksi suhu dan mengecek ketahanan terhadap air dengan perbandingan thermometer.
- 2) Sensor dihubungkan ke nodemcu ESP8266 sebagai berikut :
  - a. Pin out sensor ke pin D3 nodemcu
  - b. Pin vcc sensor ke pin 5 v nodemcu
  - c. Pin ground sensor ke pin G nodemcu

Hasil pengujian di atas, dapat dilihat pada gambar berikut :



Gambar 4 pengecekan keakuratan

Berdasarkan pengujian diatas, perbedaan antara pengukuran menggunakan sensor ds18b20 dengan thermometer tidak begitu jauh berbeda.

### 3.3.3 Sensor Soil Moisture

*Sensor soil moisture* digunakan untuk mendeteksi atau mengukur tingkat kelembaban pupuk kandang dalam bentuk Data Analog.



Gambar 5. Pengecekan sensor soil moisture

Berdasarkan hasil pengujian tersebut dapat diketahui bahwa pada saat pupuk semakin basah, maka nilai data analog akan semakin tinggi.

### 3.3.4. *solid state relay*

Rangkaian *solid state relay* ini berfungsi untuk mengatur nyala fan dan lampu pijar, dimana kedua komponen tersebut digunakan untuk mengatur suhu dan kelembaban pembuatan pupuk organik padat. Hal ini berfungsi untuk menjaga kelembaban dan suhu pupuk tetap terjaga, sesuai dengan karakteristik proses pembuatan pupuk organik. Adapun rangkaianannya sebagai berikut:

- a. Pin gnd relay dihubungkan dengan gnd nodemcu
- b. Pin vcc relay dihubungkan dengan pin vin relay
- c. Pin ch 1 dihubungkan dengan pin d5 nodemcu
- d. Pin ch 2 dihubungkan dengan pin d6 nodemcu

Pengujian kali ini untuk sensor suhu dipanaskan sampai mencapai suhu yang telah ditetapkan di dalam program yaitu ketika suhu  $>35$  C maka relay channel 1 akan aktif dan fan menyala. Berdasarkan pengujian diatas *relay channel 1* dapat berjalan dengan baik (Gambar 5).





Gambar 6. Hasil uji coba relay channel 1

Pengujian selanjutnya, pada *relay channel 2* pada saat suhu  $\leq 30^{\circ}\text{C}$  maka lampu pijar sebagai pemanas akan menyala.



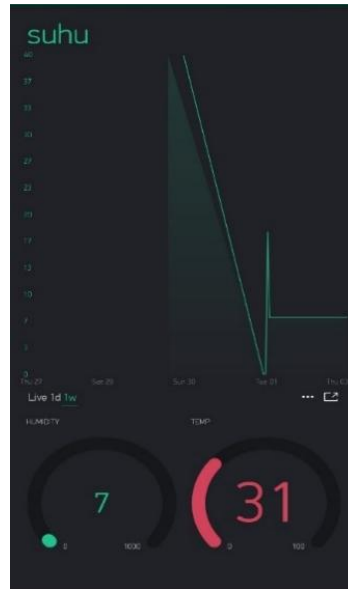
Gambar 7. Hasil uji coba relay channel 2

Berdasarkan hasil pengujian, dapat terlihat pada gambar 6, fungsi dari *Relay channel 2* dapat berjalan dengan baik dan berfungsi dengan normal.

### 3.3.5. Pengujian Aplikasi *Blynk*

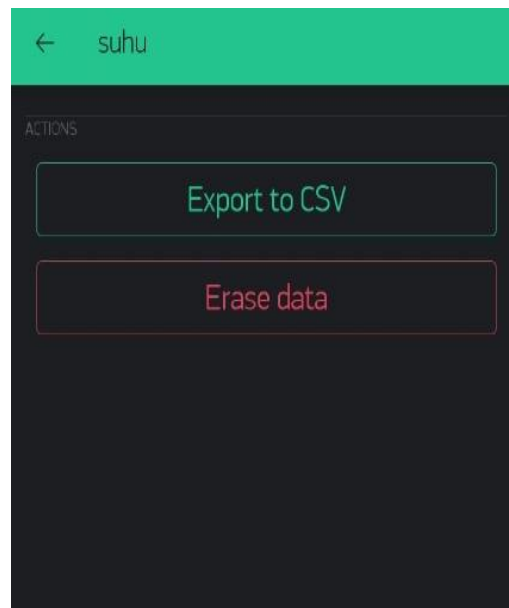
Pengujian ini menggunakan Smartphone yang telah terinstall aplikasi *blynk* dan terkoneksi dengan internet.

Hasil pengujian aplikasi *blynk* sebagai berikut :



Gambar 7. Interface pada aplikasi *blynk*

Berdasarkan hasil Gambar 7 diatas, aplikasi *blynk* dapat menampilkan data dengan akurat sesuai yang ada di LCD I2C pada alat.



Gambar 8. Menu *Export* data suhu

Sedangkan pada Gambar 8 merupakan Menu *export* data suhu, yang merupakan menu untuk mengambil *history* dari hasil *monitoring*.

### 3.3.6. Pengujian Alat

Pengujian alat ini dilakukan sebagai tahap akhir dari penelitian untuk menentukan hasil dan kesimpulan. Pengujian ini dilakukan ketika alat sudah dirangkai dan *Cloud server blynk* sudah dibuat dan program sudah terupload kedalam *nodemcu*. Adapun langkah – langkah pengujian sebagai berikut :

- 1) Perangkat input output dan *cloud server blynk* dipasang keseluruhan.
- 2) Perangkat input output dirakit keseluruhan
- 3) Perangkat dinyalakan dengan disambungkan ke adaptor untuk nodomce, dan 220 volt untuk lampu dan kipas.
- 4) Aplikasi *blynk* dibuka.
- 5) Data pada aplikasi *blynk* dan lcd 12c yang terdapat pada alat diamati.

Data hasil pengujian alat dapat dilihat pada Tabel 1 berikut.

Tabel 1. Hasil Pengujian Alat Terhadap Suhu dan Kelembaban Berbasis IoT pada Pupuk Organik Padat yang Diuji

| Suhu<br>°C | Kelembapan RH | Relay |       |
|------------|---------------|-------|-------|
|            |               | Fan   | Lampu |
| 30         | 330           | Mati  | Nyala |
| 29.65      | 492           | Mati  | Nyala |
| 26         | 636           | Mati  | Nyala |
| 31.36      | 332           | Mati  | Mati  |
| 46.96      | 323           | Nyala | Mati  |
| 46.55      | 320           | Nyala | Mati  |

Berdasarkan hasil penelitian tentang sistem monitoring suhu dan kelembaban berbasis IoT pada proses pembuatan pupuk organik padat, yang menggunakan aplikasi *blynk* pada *smartphone android* diperoleh bahwa alat ini akan sangat membantu para pembuat pupuk untuk melakukan monitoring proses pembuatan pupuk. Pada tabel 1 menunjukkan pada saat suhu berkisar 46.96 dan 46.55, relay bekerja dengan menyalakan fan, agar suhu pada proses pengomposan pada bahan organik tersebut menurun dan berada pada kisaran 30°C – 33°C, atau sesuai dengan kebutuhan pembuat pupuk. Hal tersebut diharapkan agar pupuk yang dihasilkan tadi sesuai yang diinginkan oleh pembuat pupuk. Hasil dari penelitian ini berupa sebuah alat yang dapat terhubung ke jaringan wifi dan terkoneksi ke server *cloud blynk* sebagai media penyimpanan hasil monitoring. Selain itu juga sebagai media monitoring jarak jauh. Alat ini menggunakan perangkat mikrokontroler NodeMCU, sensor DS18B20, sensor soil moisture, module relay 2 channel, serta aplikasi *blynk* yang memungkinkan *user* untuk memonitoring dari jarak jauh.

## 4. PENUTUP

### 4.1. Kesimpulan

Berdasarkan hasil dan pembahasan, dapat menyimpulkan sebagai berikut :

- 1) Alat dan bahan yang diperlukan untuk monitoring suhu dan kelembaban berbasis IoT pada proses pembuatan pupuk organik padat mudah diperoleh yaitu, Mikrokontroler nodemcu ESP8266, sensor ds18b20, sensor *soilmoisture*, *relay 2 channel*, kipas, lampu, dan aplikasi *blynk*.
- 2) Alat ini mampu monitoring, mengatur dan menjaga suhu dan kelembaban sesuai dengan kebutuhan.
- 3) Monitoring alat tersebut dapat dilakukan dari jarak jauh karena menggunakan teknologi IoT dengan menggunakan aplikasi *blynk* sebagai *interface* pada *Smartphone*.

### 4.1. Saran

- 1) Menambahkan sumberdaya listrik misalnya power bank atau baterai untuk nodemcu dan sebagai antisipasi ketika listrik padam.
- 2) Mengembangkan output dari alat untuk penurun suhu dan penurun kelembaban.

**DAFTAR PUSTAKA**

- Hasan, A. (2019) "SISTEM MONITORING SUHU DAN KELEMBABAN PADA INKUBATOR BAYI BERBASIS INTERNET OF THINGS (Iot)," *Journal Of Chemical Information And Modeling*, 53(9), Hal. 1689–1699.
- Hidayati, N. *Et Al.* (2018) "Prototype Smart Home Dengan Modul Nodemcu ESP8266 Berbasis Internet Of Things (Iot)," *Teknik Informatika Universitas Islam Majapahit*, Hal. 1–9.
- Husdi, H. (2018) "Monitoring Kelembaban Tanah Pertanian Menggunakan Soil Moisture Sensor Fc-28 Dan Arduino Uno," *ILKOM Jurnal Ilmiah*, 10(2), Hal. 237–243. Doi: 10.33096/Ilkom.V10i2.315.237-243.
- Magna Kusuma, A. P., Biyantoro, D. Dan Margono, M. (2017) "Pengaruh Penambahan EM-4 Dan Molasses Terhadap Proses Composting Campuran Daun Angsana (*Pterocarpus Indicum*) Dan Akasia (*Acacia Auriculiformis*)," *Jurnal Rekayasa Proses*, 11(1), Hal. 19. Doi: 10.22146/Jrekpros.19145.
- Manurung, M. I. (2018) "Universitas Sumatera Utara Skripsi," *Analisis Kesadahan Total Dan Alkalinitas Pada Air Bersih Sumur Bor Dengan Metode Titrimetri Di PT Sucofindo Daerah Provinsi Sumatera Utara*, 2, Hal. 44–48.
- Nur, T., Noor, A. R. Dan Elma, M. (2016) "TANGGA DENGAN PENAMBAHAN BIOAKTIVATOR EM 4 ( Effective Microorganisms )," 5(2).
- Suhana, I. Okalia, D. Dan Ezward, C. (2017) "PENGARUH KOTORAN KERBAU DENGAN PENAMBAHAN JERAMI PADI MENGGUNAKAN *Trichoderma Sp* TERHADAP KARAKTERISTIK KOMPOS," 15(2).
- Permentan (2011) "Peraturan Menteri Pertanian Nomor 70/Peraturan Menteri Pertanian Republik Indonesia/SR.140/10/2011 Tentang Pupuk Organik, Pupuk Hayati Dan Pembenh Tanah," *Permentan*, Hal. 16.
- Hartatik,W., Husnain,& Ladiyani R.W. (2015). Peranan Pupuk Organik Dalam Peningkatan Produktivitas Tanah Dan Tanaman. *Jurnal Sumberdaya Lahan*. Vol.9. No. 2, Desember 2015;107-120.